

Planningsproces Operaties Aspecten J8

Leon SYMOENS

Kol MAB

ACOS Ops & Trg - J8

Inhoud

1. Organisatie ACOS Ops & Trg
2. Kosten versus Uitgaven
3. Planningsproces Operaties

Organisatie

DefensieStaf

MOD

CHOD

ACOS ...

ACOS Ops & Trg

DG ...

Landcomponent

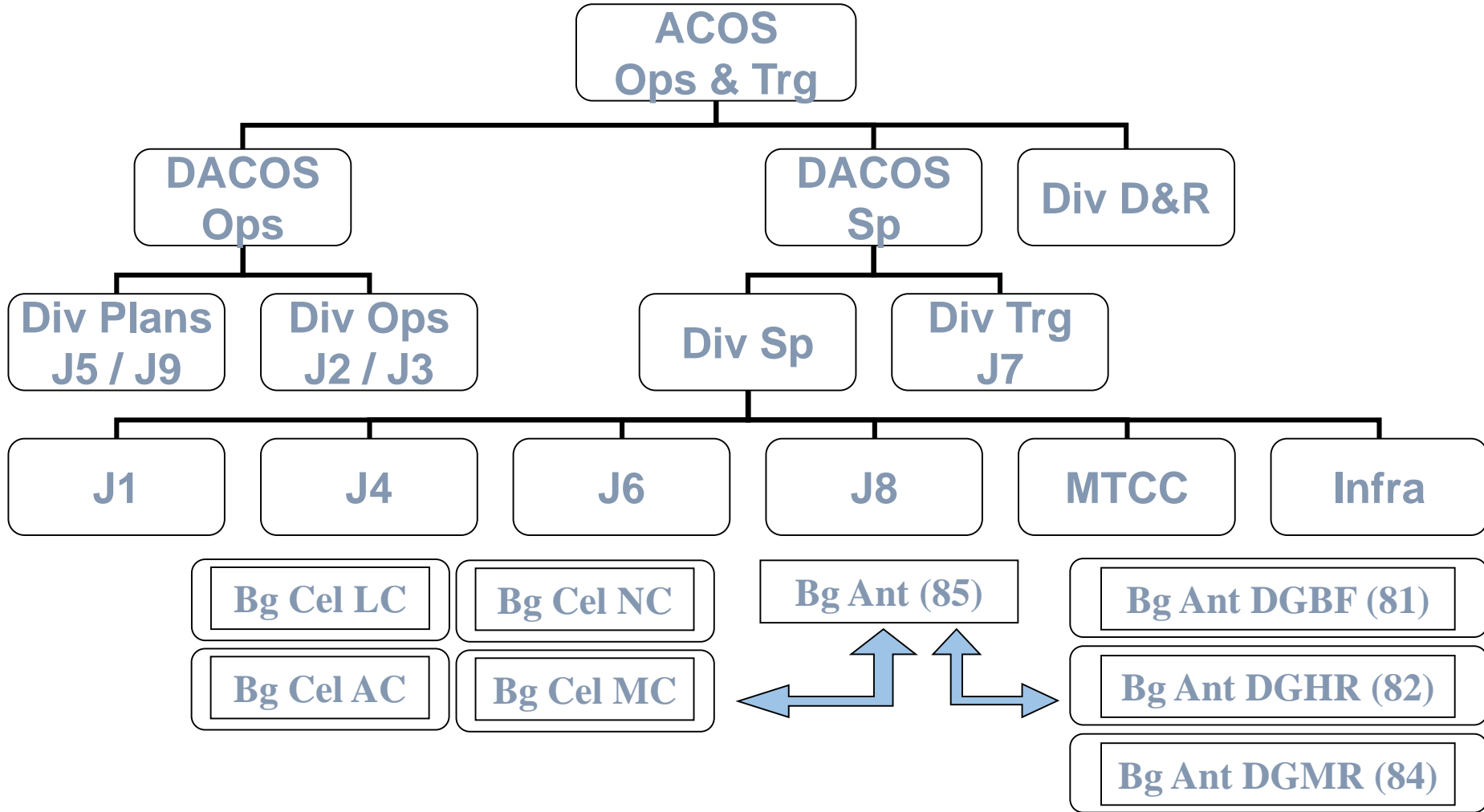
Luchtcomponent

Marine Component

Medische Component

Organisatie

Staf ACOS Ops & Trg



Organisatie ACOS Ops & Trg

- Verticale organisatie
 - Organisatie per inzetscenario – Div Plans
 - CRP : ISAF / RSM – UNIFIL – ODF – ATALANTA – MONUSCO
 - Defence Diplomacy : PPM COD / BEN / BDI
 - COP : DAS – NEO – NRF – EUBG
 - National Planning : Hulp aan de Natie – HNS – Sp Fed Pol
 - Organisatie per theater – Div Ops
 - Current Europa : UNIFIL – Sp Fed Pol
 - Current Afrika : PPM – MONUSCO – DAS – NEO
 - Current ROW : ISAF / RSM – ODF – ATALANTA
- Horizontale organisatie
 - Div Sp : J1 / J4 / J6 / J8 / MTCC / Infra Ops
 - Aspecten planning in Coord met Div Plans
 - Opvolging current in Coord met Div Ops

Kosten versus Uitgaven

- Uitgaven = Aangerekende kosten
- Kosten gelijk aan uitgaven
- Kosten hoger dan uitgaven
 - Gebruik van middelen uit bestaande stocks
 - Vb : CRat, wisselstukken, munitie
- Kosten lager dan uitgaven
 - Bijdrage van derden
 - Prefinanciering door Defensie
- Kostenraming : ACOS Ops & Trg – J8
- Uitgaven voorzien in begroting : DGBF – BFB

Planningsproces Ops

- Oorsprong welbepaalde Ops
 - Internationaal verzoek
 - NATO / EU : CMC / OPLAN / CJSOR – Mil Rep NATO / EU
 - UNO : UNSC Resolutie / OPLAN / CJSOR – Mil Ad DELBELONU
 - Nationaal initiatief : Afrikapolitiek – Bezoeken MOD / Min BuZa
- Tasking ACOS Ops & Trg – Div Plans
 - Input ACOS Strat + ACOS IS
 - JOPG : Ops Concept – Log Sp – IPS – Pec Statuut – Kosten
 - Dossier MOD goedgekeurd door ACOS Ops & Trg
- Volgweg dossier MOD
 - Advies DGBF – Nauwe Coord J8 – Kosten / Uitgaven
 - Beslissing CHOD
 - Advies IF : verplicht voor elk dossier Ministerraad – Input J8
 - Operatie goedgekeurd door Ministerraad

Planningsproces Ops

- Opmaak CHOD OPORDER
 - Klassiek OO – Full Command CHOD
 - Panoplie van Bijlages
 - Bijl FF : Pecuniaire / Budgettaire / Financiële richtlijnen
 - Ondertekening = HOTO Div Plans / Div Ops
- Uitvoeringsbriefings
 - Algemene organisatie : Div Ops
 - J8 : ordonnateur / Chef ASE / Paymaster
- Opmaak MOU / TA : Lead J8 – Nauwe Coord DGJM
- Opvolging current Ops : via COps – Specifieke input J8
- Mission Review : Lead Div Plans – Specifieke input J8
- Systeem Lessons-Learned
- Parlementaire / Syndicale vragen

Aim at the moon
If you miss,
you're still among
the stars